



**independence**  
**gliders for real pilots**  
[www.independence-world.com](http://www.independence-world.com)

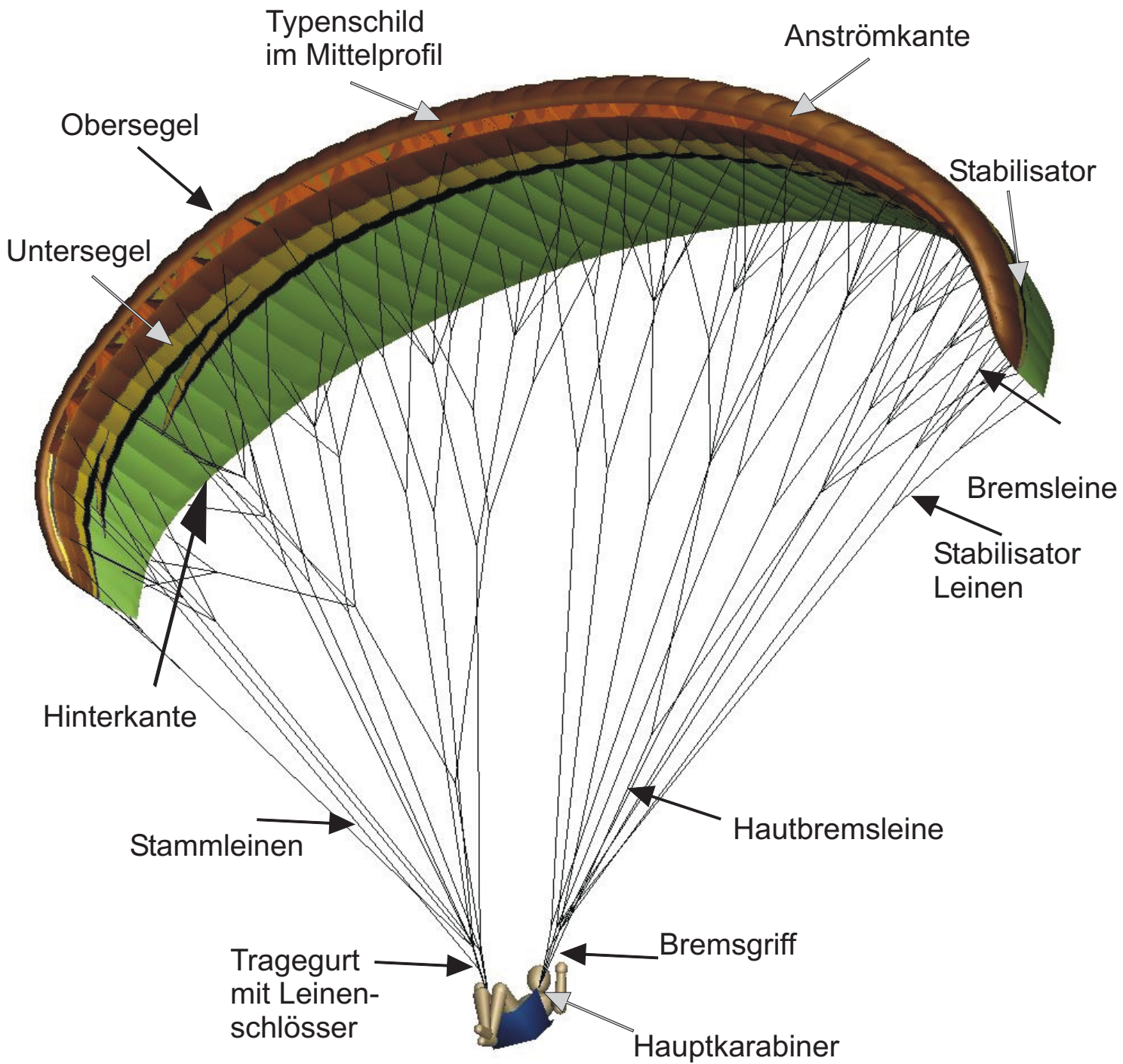
# **Betriebshandbuch**

# **Gleitsegel PIONEER**

Version 1.0 Stand 16.01.2012

**Fly market GmbH & Co. KG**  
Am Schönebach 3  
D-87637 Eisenberg  
Tel.: +49 (0) 8364 9833-0  
Fax: +49 (0) 8364 9833-33  
Email: [info@independence-world.com](mailto:info@independence-world.com)

Übersichtszeichnung:



## **I. Lieber Independence Pilot**

Es freut uns, Dich im Kreis der Independence Gleitschirmflieger begrüßen zu dürfen. Der Pioneer wurde für jene Piloten entwickelt, die Spaß an sehr guter Leistung, an hoher Geschwindigkeit und an einer hohen Wendigkeit haben und dabei nicht auf Sicherheit verzichten wollen. Der Pioneer zeichnet sich durch ein exzellentes Handling, seine Spurtreue beim Kreisen und im Geradeausflug und seine Leistung aus. Wie jeder Gleitschirm hat auch der Pioneer einen eigenen Charakter und will auf seine Art geflogen werden. Um Dir den größten Fluggenuss zu ermöglichen, haben wir folgendes Betriebshandbuch erstellt.

## **2. Wichtige Hinweise:**

### **Das Lesen dieses Betriebshandbuches ist Pflicht!**

Der Gleitschirm darf ohne das sorgfältige Studium dieses Handbuches nicht in Betrieb genommen werden um, Fehlbedienungen zu vermeiden. Wir weisen hiermit ausdrücklich darauf hin, daß für eventuelle Folgen eines nicht sachgemäßen Umganges keine Haftung übernommen werden kann.

Dieser Gleitschirm entspricht zum Zeitpunkt der Auslieferung den Bestimmungen der deutschen Lufttüchtigkeitsforderung (LTF) und der Europäischen Norm EN 926-2 Kategorie A.

Neue Schirme müssen vom Verkäufer eingeflogen werden. Dieser Einflug ist mit Datum und Unterschrift auf dem beiliegenden Vermessungsprotokoll und am Typenschild des Gleitschirmes zu bestätigen.

Jede eigenmächtige Änderung am Gleitschirm hat ein Erlöschen der Betriebserlaubnis zur Folge!

Der Pilot trägt die Verantwortung für die Lufttüchtigkeit seines Fluggerätes! Ebenso trägt der Pilot die Verantwortung, dass sämtliche gesetzlichen Bestimmungen die zum Betreiben dieses Fluggerätes notwendig sind eingehalten werden (z.B. Pilotenlizenz, Versicherung, etc)

Es wird vorausgesetzt, dass die Fähigkeiten des Benutzers den Anforderungen des Gerätes entsprechen!

Die Benutzung des Gleitschirmes erfolgt ausschließlich auf eigene Gefahr! Die Haftung von Hersteller oder Vertreiber ist ausgeschlossen!

Die nachstehende Bedienungsanleitung wurde aufgrund besten Wissens und Gewissens erstellt. Jedoch ist es durchaus möglich, dass aufgrund (flug-)technischer Erneuerungen oder geänderter Zulassungstests und/oder Lehrmethoden sich verschiedene Dinge im Laufe der Zeit ändern. Deshalb ist es in jedem Falle ratsam, sich in geeigneter Form "updates" über evtl. geänderte Lehrmeinungen und Tests entweder bei uns oder bei den entsprechenden Stellen zu besorgen.

## **3. Zielgruppe:**

Der Pioneer ist nach LTF (Deutsche Lufttüchtigkeitsforderungen) und zugleich nach EN 926-2 in die Kategorie A eingestuft. Der Pioneer ist nach beiden Prüfungen ausschließlich einsitzig zugelassen. Er ist für Anfänger- und Genußflieger geeignet. Ob der Pioneer letztlich für den eigenen fliegerischen Einsatzzweck und das Können geeignet ist, sollte in jedem Falle mit der Flugschule/Händler abgestimmt werden.

Wir empfehlen jedem Pilot, ein Sicherheitstraining zu absolvieren und so viel als möglich mit seinem Gerät am Boden zu spielen. Die perfekte Beherrschung des Schirmes am Boden und in der Luft ist der Schlüssel zu maximalem Flugspaß und die beste Versicherung für unfallfreies Fliegen.

## 4. Technische Beschreibung:

### Kappenaufbau:

Die Kappe des Pioneer ist aus Ripstop Nylongewebe gefertigt. In diesen synthetisch hergestellten Stoff ist ein verstärkendes Fadennetz eingewebt, das ein Weiterreißen verhindert und die Zugfestigkeit an den Nähten erhöht. Die Beschichtung macht den Stoff wasserabweisend, UV-beständig und luftundurchlässig.

Der Pioneer besteht aus 46 Zellen. Das Flügelende (Stabilisator) ist nach unten gezogen und übergangslos in die Kappe integriert.

Die Belüftung der Kappe erfolgt durch Öffnungen auf der Unterseite der Profilnase. Die Querbelüftung erfolgt durch exakt dimensionierte Löcher (Cross Ports) in der Profilrippe.

Jede tragende Profilrippe ist an 4 Leinenanschlüssen aufgehängt. Diese sind im Profil verstärkt.

Zwischen den einzelnen Stammleingruppen sind Spannbänder eingenäht, die die Segelspannung regulieren.

In der Profilnase sind Verstärkungen aufgenäht, die für hohe Formtreue und Stabilität sorgen.

An der Anström- und Abströmkante ist ein dehnungsarmes Band eingenäht, das für eine ausgeklügelte, durch unsere Konstruktionssoftware berechnete, Spannungsverteilung über die Kappe sorgt.

### Aufhängungssystem:

Die Leinen des Pioneer bestehen je nach Einbauort aus polyesterummanteltem HMA Aramid und polyesterummanteltem PES / Dyneema. Die Festigkeiten der einzelnen Leinen hängen vom Einbauort ab und variieren von 70 bis 280 daN.

Die Fangleinen unterscheidet man je nach Einbauort in Galerieleinen (oben an der Kappe), Gabelleinen (Zwischenstock), Stammleinen (unten am Tragegurt), Stabilisatorleinen (am Flügelende) und Bremsleinen (oben an der Hinterkante) und Hauptbremsleinen (am Bremsgriff).

Die Fangleinen werden in A / B / C / D Ebene und Bremse eingeteilt.

Innerhalb der Ebenen werden jeweils 2-3 Galerieleinen in eine Gabelleine zusammengefasst. Es werden je 2 Gabelleinen in insgesamt 6 Stammleinen pro Ebene gruppiert und im Leinenschloss am entsprechenden Tragegurt aufgehängt.

Auf der C / D Ebene werden jeweils 2 C und 2 D Galerieleinen in eine Gabelleine gruppiert.

Die Stabilisatorleinen werden am B-Tragegurt zusammen mit der B-Ebene aufgehängt.

Die Brems- oder Steuerleinen werden nach dem gleichen Prinzip in die Hauptbremsleine zusammengefasst.

Die Fangleinen jeder Ebene sind zur leichteren Kontrolle farblich von einander abgesetzt.

Der Tragegurt des Pioneer besitzt je Seite 4 Tragegurte.

Der A-Tragegurt ist in einen Haupt (A)- und einen Nebentragegurt (A') aufgeteilt. Im A-Tragegurt sind 2 Stammleinen aufgehängt, im A' eine.

Im B-Tragegurt sind pro Seite jeweils 3 B-Stammleinen plus 1 Stabilisatorleine aufgehängt.

Der C-Tragegurt nimmt jeweils 3 C-Stammleinen (gruppiert aus C / D Ebene) auf.

Die Hauptbremsleine wird über eine Umlenkrolle am C-Tragegurt zum Bremsgriff geführt.

Die Leinenschlösser sind aus Edelstahl und sind mit einem Plastikeinsatz gegen ungewolltes Öffnen und Verrutschen der Leinen und gesichert.

Die Leinenanordnung ist im Einzelleinenplan abgebildet.

### Beschleunigungssystem:

Der Pioneer besitzt ein Fußbeschleunigungssystem, das sich nach der Betätigung selbstständig wieder in die Ausgangslage zurückstellt. Der Tragegurt besitzt keinen feststellbaren Trimmer.

Das Beschleunigungssystem verkürzt die A und B Tragegurte und verkleinert den Anstellwinkel der Kappe.

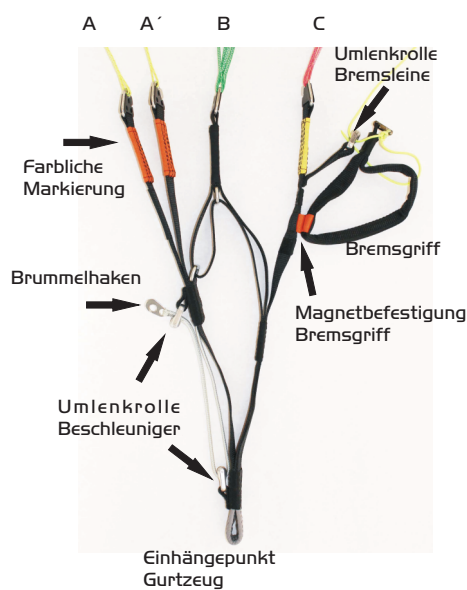
Im Normalflug sind alle Tragegurte gleich lang (50 cm ohne Leinenschlösser). Bei Betätigung des Beschleunigungssystems werden die A-Gurte um bis zu 18 cm, die B-Gurte um bis zu 12 cm verkürzt. Der C-Gurt wird nicht verändert.

Funktionsweise und Handhabung:

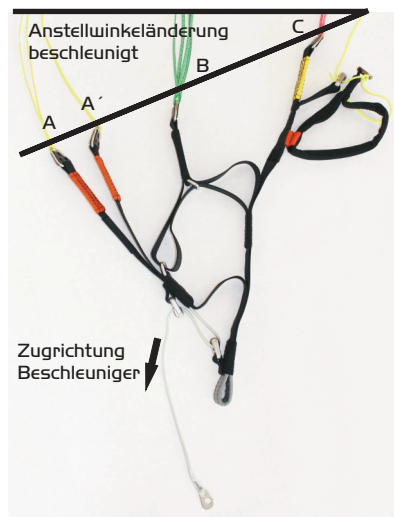
Vor dem Start werden die Brummelhaken vom gurtzeugseitigen Fußbeschleuniger in den Brummelhaken des Beschleunigungssystem eingehängt. Es ist darauf zu achten, dass das eingehängte Beschleunigerseil frei läuft. Vor erstmaligem Gebrauch muß die Länge des Fußbeschleunigers richtig eingestellt werden. Dies geschieht am besten im Simulator. Die Länge ist richtig eingestellt, wenn bei nicht betätigtem Fußbeschleuniger das Beschleunigerseil noch etwas Spiel hat und nicht unter Zug ist.

Durch das Betätigen des Fußbeschleunigers verkürzt der Pilot die A und B Gurte über Flaschenzug, der die Kraft halbiert.

### Übersicht Tragegurte:

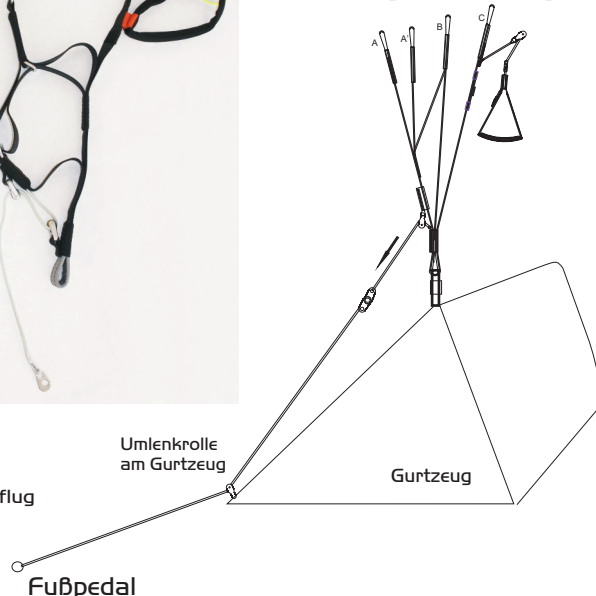


Stellung Normalflug



Stellung Schnellflug

Schematische Darstellung Gurtzeug - Anordnung des Beschleunigers am Gurtzeug -



## 5. Technische Daten:

Größe		XS	S	M	L	XL
Skalierungsfaktor	%	92,3	96,2	100	103,6	107,1
Fläche ausgelegt	m <sup>2</sup>	23	25	27	29	31
Spannweite ausgelegt	m	10,84	11,29	11,74	12,16	12,57
Streckung ausgelegt	A/R	5,1	5,1	5,1	5,1	5,1
Fläche projiziert	m <sup>2</sup>	19,27	20,95	22,62	24,30	25,97
Spannweite projiziert	m	8,25	8,60	8,94	9,26	9,57
Streckung projiziert	A/R	3,53	3,53	3,53	3,53	3,53
Anzahl der Zellen	Nr	46	46	46	46	46
Startgewicht min.	Kg	60*	60	80	90	105
Startgewicht max.	Kg	75	85	105	115	135
V-Trimm	Km/h	38	38	38	38	38
V-Max.	Km/h	>54	>54	>54	>54	>54
LTF / EN Kategorie		A	A	A	A	A

\* LTF/EN zugelassener Gewichtsereich. Beschränkt aufgrund fehlender Testmöglichkeit der Zulassungsstelle für weniger Startgewicht! Technisch mögliches minimal Startgewicht 55 kg

Änderungen dieser Angaben sind möglich!

## **6. Gurtzeug**

Der Pioneer wurde mit Gurtzeugen des LTF Types GH getestet und zugelassen. Nahezu alle auf dem Markt befindlichen Gurtzeuge sind "GH" Gurtzeuge und für den Pioneer geeignet. Diese unterscheiden sich von GX Gurtzeugen durch eine niedrigere Aufhängung und nicht sehr effektiven (falls überhaupt vorhandenen) Kreuzgurten. Diese Kreuzgurte haben sich bei modernen Schirmen nicht bewährt.

## **7. Überprüfen des Gleitschirmes:**

Jeder ausgelieferte Gleitschirm wird von uns mehrfach überprüft und vermessen. Wir empfehlen trotzdem, den neuen Gleitschirm nach den folgenden Punkten gründlich durchzuchecken.

Dieser Anleitung sollte man auch folgen, wenn der Gleitschirm nach intensivem Flugbetrieb, harten Flugmanövern oder nach Baumlandungen überprüft werden muß.

- Die Nähte an den Leinen-Aufhängeschlaufen, an den Tragegurten und an der Kappe sind auf Beschädigung zu überprüfen.
- Sind alle Leinen frei von Beschädigung und korrekt vernäht?
- Sind alle Leinenschlösser richtig verschraubt und die Plastikeinsätze befestigt?
- Alle Bahnen, auch die Rippen und V-Bänder sind auf Risse zu untersuchen.

**Jede Beschädigung, ist sie noch so unscheinbar, muß von einem Fachmann begutachtet und behoben werden. Ein beschädigter Gleitschirm ist nicht flugtüchtig!**

## **8. Einstellen der Steuerleinen:**

Die beiden Hauptsteuerleinen führen zu je einer mehrfach verzweigten Leinenspinne, welche an der Hinterkante (Abströmkante) befestigt sind. An den Tragegurten laufen die Steuerleinen durch eine Führungsrolle und sind mit je einem Handgriff verbunden. Diese Steuergriffe werden beim Transport mittels zweier Magneten an den Tragegurten befestigt. Die Steuerleinenlänge wird ab Werk korrekt eingestellt und muß normalerweise nicht verändert werden. Der Einstellpunkt ist farblich auf der Hauptsteuerleine markiert. Sie muß im Flug mindestens 5 cm Freilauf haben (bevor die Bremsen greifen) und sollte nur unter Aufsicht von einem qualifizierten Fluglehrer oder Händler verändert werden. Die unsachgemäße Änderung der Steuerleinenlänge verändert das Flugverhalten und beeinträchtigt die Sicherheit des Gerätes.

## **9. Flugbetrieb:**

Die folgenden Seiten sollen keine Anleitung für das Gleitschirmfliegen sein. Vielmehr wollen wir in die Besonderheiten des Pioneer einweisen und einige wichtige Informationen für den Flugbetrieb und die Sicherheit geben.

### **9.1. Startvorbereitungen:**

Vor jedem Start ist ein sorgfältiger Vorflugcheck durchzuführen. Dabei sind Tragegurt, Leinen und Schirmkappe auf Beschädigungen zu überprüfen. Ebenso muß sichergestellt sein, dass die Leinenschlösser fest geschlossen und mit einem Plastikclip gegen verdrehen gesichert sind.

Das Gurtzeug ist mit größter Sorgfalt anzulegen. Nach dem Anlegen sind alle Schnallen nochmals zu überprüfen ob diese korrekt geschlossen sind. Ebenso ist der korrekte Verschluss des Rettungsgerätecontainers sowie der korrekte Sitz des Rettungsgerätegriffes zu überprüfen (siehe Betriebsanweisung des Gurtzeuges).

**Wird ein Mangel festgestellt, darf keinesfalls gestartet werden!**

Der Pioneer läßt sich am besten starten, wenn er bogenförmig ausgelegt wird. Beim auslegen muß die Schirmkappe gegen den Wind ausgelegt werden.

Die Leinenebenen inklusive Bremsleinen sind sorgfältig zu trennen und die Tragegurte zu ordnen. Alle Leinen müssen frei und ohne Verschlingung und Knoten verlaufen. Es dürfen keine Leinen unter der Kappe liegen.

Sind alle Vorbereitungen abgeschlossen werden die Hauptkarabiner des Gurtzeugs mit den Tragegurten verbunden. Es muß darauf geachtet werden, dass die Karabiner geschlossen sind. Bei der Verwendung eines Fußbeschleunigers werden zusätzlich die beiden Brummelhaken miteinander verbunden. Es ist auf freien, unverdrehten Verlauf des Beschleunigungssystems zu achten.

### **Checkliste:**

Gleitschirm:

- Schirmkappe ohne Beschädigung?
- Tragegurte ohne Beschädigung?
- Leinenschlösser fest verschlossen und gegen verdrehen gesichert (Plastikclip)?
- Fangleinen ohne Beschädigung?
- alle Fangleinen frei und ohne Verschlingung und Knoten? Ebenso Bremsleinen?

Gurtzeug:

- Rettungsgerätecontainer verschlossen?
- Rettungsgerätegriff korrekt angebracht?
- alle Schließen geschlossen
- Hauptkarabiner?

Start:

- Tragegurte nicht verdreht eingehängt?
- Speedsystem nicht verdreht eingehängt?
- Bremsgriff und richtigen Tragegurt aufgenommen?
- Pilotenposition mittig, dass alle Leinen symmetrisch gespannt sind?
- Windrichtung in Ordnung?
- Hindernisse am Boden?
- Luftraum frei?

## **9.2. Start:**

Der Pioneer ist sehr einfach zu starten. Generell empfehlen wir beide A-Gurte (A und A') beim Start zu verwenden. Je nach Starttechnik, Windverhältnisse und Gelände kann man alternativ nur die mittleren A-Gurte zum aufziehen des Gleitschirmes verwenden.

Zur besseren Orientierung sind die unterschiedlichen Tragegurteebenen farblich markiert.

Der startbereite Pilot hält je Seite die A-Tragegurte und Bremsgriffe in den Händen und geht mit den A-Leinen leicht auf Zug. Bei flachen Startplätzen und wenig Wind kann man alternativ einen Schritt Richtung Kappe zurückgehen und mit mehr Impuls den Gleitschirm aufziehen. Während des Startlaufes sind die Arme zuerst in Verlängerung der A-Gurte seitlich nach hinten gestreckt und werden mit dem Aufsteigen des Gleitschirmes nach oben geführt.

Das Wichtigste beim Aufziehen ist wie bei allen Schirmen nicht die Kraft, sondern die Konstanz des Zuges. Da der Pioneer sehr leicht aufzuziehen ist, muß man ihn auf steilen Startplätzen oder bei starkem Wind etwas anbremsen, damit die Schirmkappen nicht überholt.

Beim Rückwärts-Aufziehen bei starkem Wind kann man ein verfrühtes Abheben leicht verhindern, indem man während des aufziehens mit dem Schirm mitgeht. Die beste Vorbereitung für perfekte Starkwindstarts ist immer noch stundenlanges Spielen im Wind am Boden.

### 9.3. Geradeausflug:

Der Pioneer hat bei ganz freigegebenen Steuerleinen je nach Flächenbelastung eine Fluggeschwindigkeit von etwa 36 bis 39 km/h. In ruhiger Luft erreicht der Pioneer die minimale Fluggeschwindigkeit bei 60 bis 65cm Zug. In turbulenter Luft empfehlen wir, mit 5 bis 15 cm gezogenen Steuerleinen zu fliegen. Der momentane Anstellwinkel der Kappe ist dann höher und ein Unterschneiden der Luft an der Profilnase wird erschwert. Alle angegebenen cm-Werte verstehen wir ab dem Punkt, wo die Hinterkante heruntergezogen wird, also ohne dem Freilauf.

### 9.4. Beschleunigter Flug:

Wenn das Beschleunigungssystem mit den Füßen betätigt wird ändert sich der Anstellwinkel der Kappe und der Pioneer fliegt um bis zu 15 km/h schneller. Durch die höhere Geschwindigkeit ist der Gleitschirm instabiler und klappt leichter und heftiger ein.

Aus Sicherheitsgründen sollte man deshalb nur in ruhiger Luft und mit ausreichendem Abstand zum Boden beschleunigt fliegen. Die Bremsgriffe sind beim beschleunigten Fliegen niemals loszulassen!

Beim Einflug in Turbulenzen ist das Beschleunigungssystem sofort zu deaktivieren!

Ziehen der Steuerleinen während des beschleunigten Fluges ist ebenfalls zu vermeiden, da dabei durch den erhöhten Luftwiderstand an der Abströmkannte die Nase kurzzeitig noch mehr nach unten nickt und sich die Gefahr des „Unterschneidens“ erhöht und der Schirm heftig einklappen kann.

Sollte der Gleitschirm einklappen, so ist das Beschleunigungssystem sofort zu deaktivieren, dann wird zuerst die Kappe über die Steuerleinen stabilisiert und wieder geöffnet.

### 9.5. Kurvenflug:

Die hohe Wendigkeit des Pioneer ist auf seine besondere Steuercharakteristik zurückzuführen: Er reagiert auf Steuerimpulse sehr direkt und verzögerungsfrei.

Durch Gewichtsverlagerung (Pilot lehnt sich auf die Kurveninnenseite) lassen sich sehr flache Kurven mit minimalem Höhenverlust fliegen.

Gewichtsverlagerung und Zug an der kurveninneren Steuerleine ist für schnelle Richtungswechsel geeignet.

Für das Thermikfliegen eignet sich am besten die Kombination aus Gewichtsverlagerung, Anbremsen der Kurveninnenseite sowie dosiertes zusätzliches Anbremsen des Außenflügels. Durch das Gegenläufig ziehen und Lösen (aktives fliegen) mit der kurveninneren und kurvenäußeren Bremse kann der Kurvenradius und die Querlage verändert und das zentrieren der Thermik optimiert werden.

Achtung: bei zu weitem oder zu schnellem durchziehen der Steuerleinen besteht die Gefahr des Strömungsabrisses!

Ein einseitiger Strömungsabriss kündigt sich deutlich an: die Kurveninnenseite wird weich und das kurveninnere Flügeldrittel bleibt fast "stehen". Ist dieser Flugzustand eingetreten, so ist die kurveninnere Bremse sofort zu lösen.

### 9.6. Aktives Fliegen:

Durch aktives Fliegen lassen sich viele Einklapper schon im Vorfeld verhindern!

Aktives Fliegen bedeutet durch Gewichtsverlagerung und Steuerimpulse den Gleitschirm so stabil und effizient wie möglich zu fliegen.

In Turbulenzen und ruppiger Thermik sollte durch aktives Fliegen die Kappe durch dosierte Bremseneinsätze möglichst immer senkrecht über sich gehalten werden.

Beim Einfliegen in starke Thermik vergrößert sich der Anstellwinkel des Gleitschirmes. Werden die Bremsen während des einfliegens in die Thermik gelöst, kann die Schirmkappe beschleunigen und bleibt annähernd über dem Kopf des Piloten.

Anders beim Einfliegen in Abwinde: Hier werden die Bremsen dosiert gezogen.



## **9.7. Landung:**

Der Pioneer ist einfach zu landen. Im Endanflug gegen den Wind lässt man den Schirm leicht angebremsst ausgleiten. In ca 1m Höhe über Grund wird der Anstellwinkel durch zunehmendes Bremsen erhöht und abgefangen. Der Zeitpunkt der Landung sollte gleichzeitig mit dem vollen Bremseneinsatz zusammenfallen.

Bei starkem Gegenwind darf der Bremseneinsatz nur sehr dosiert erfolgen um einen Strömungsabriss vor der Landung zu vermeiden!

Bei dieser Gelegenheit möchten wir nahelegen, bei einem zu hohen Anflug die Höhe nicht durch die riskante Unsitte des „Pumpens“ abzubauen.

Ebenfalls sind Landungen mit steilen Kurven oder Kurvenwechseln im Endanflug unbedingt zu vermeiden.

Nach der Landung sollte die Fläche nicht mit der Nase voran auf den Boden fallen. Dies kann die Profile zerstören und beeinträchtigt auf Dauer das Material im Nasenbereich!

## **10. Windenschlepp:**

Der Pioneer ist für den Windenschlepp zugelassen. Windenschlepp ist nur mit gültigem Windenschleppschein erlaubt. Über die Besonderheiten in einem Schleppland und der verwendeten Ausrüstung (Winde, Klinke etc) sollten in jedem Fall vorher mit dem Windenfahrer und dem Startleiter abgesprochen werden.

Wir weisen ausdrücklich darauf hin, daß die für den Schlepp benötigte Ausrüstung in jedem Fall auch zugelassen sein muß.

## **11. Motorflug:**

Der Pioneer ist für den Flug mit Motor momentan noch nicht zugelassen. Verschiedene GS-Antriebshersteller haben jedoch eine Zulassung geplant. Der aktuelle Zulassungsstand ist entweder bei den Antriebsherstellern oder bei uns abzufragen.

## **12. Extreme Fluglagen:**

### **12.1. Seitliche Einklapper:**

Ein seitlicher Einklapper ist beim Gleitschirmfliegen die wohl am häufigsten auftretende Störung. Sollte der Pioneer in turbulenter Luft einmal einklappen, tritt dies in der Regel nur im Außenflügelbereich auf.

Um in diesem Flugzustand die Flugrichtung beizubehalten wird die gegenüberliegende, offene Flügelhälfte angebremsst.

Ist die Kappe sehr stark kollabiert darf das Anbremsen der offenen Seite nur sehr dosiert erfolgen um einen Strömungsabriss zu vermeiden.

Nachdem das Wegdrehen durch Gegenlenken verhindert wurde kann gleichzeitig die Kappe durch Pumpen auf der eingeklappten Seite wieder geöffnet werden.

Wenn auf den seitlichen Einklapper nicht aktiv durch Gegensteuern reagiert wird, dann öffnet der Pioneer meist selbstständig innerhalb von weniger als einer halben Umdrehung. Sollte die Kappe durch die starken Turbulenzen oder andere Einflüsse (Verhänger) nicht selbstständig öffnen, so geht der Gleitschirm in eine Steilspirale über.

### **12.2. Verhänger:**

Bei großen Einklappern oder sonstigen Extremsituationen kann es bei jedem Gleitschirm zu sogenannten Verhängern kommen. Dabei bleiben die eingefallenen Kammern des Flügelendes in den Leinen hängen. Ohne Pilotenreaktion geht der Schirm in eine stabile Spirale über.

Ist dies passiert, muß als erstes die Drehbewegung durch gefühlvolles Gegenbremsen gestoppt werden.

Sollte die Drehgeschwindigkeit trotz Gegensteuerns weiter zunehmen, ist bei geringer Höhe sofort das Rettungsgerät auszulösen.

Bei ausreichender Höhe kann durch folgende Möglichkeiten versucht werden den Verhänger zu lösen:

Gefühlvolles Gegenbremsen und durch sehr schnelles, entschlossenes und tiefes Durchziehen der Steuerleine an der verhängten Seite eine Wiederöffnung versuchen.

Ziehen der Stabilo Leine.

Führen diese Maßnahmen nicht zum Erfolg kann bei ausreichender Höhe versucht werden, den Verhänger durch einen Fullstall zu lösen.

#### **Achtung:**

Die oben genannten Flugmanöver sind sehr anspruchsvoll und können viel Höhe vernichten! Sollte sich der Pilot überfordert fühlen oder nicht genügend Höhe vorhanden sein ist sofort das Rettungsgerät auszulösen!!!

### **12.3. Frontstall:**

Das Einklappen der gesamten Anströmkante geschieht meist durch starkes Ziehen an den A-Gurten, beim beschleunigten Fliegen oder durch plötzlich auftretende starke Abwinde. Diese Flugstörung sieht zwar spektakulär aus, ist aber bei geringer Einklapptiefe oft nicht weiter gefährlich. Dabei entstehen keine Drehbewegungen, der Schirm öffnet sich meist schnell von selbst und nimmt rasch wieder Fahrt auf. Durch dosiertes, beidseitiges Anbremsen kann die Öffnung beschleunigt werden.

Rechtzeitiges Erkennen der Situation und schnelles reagieren durch beidseitiges Anbremsen hilft den Höhenverlust möglichst gering zu halten und die Störung nicht außer Kontrolle zu verlieren.

### **12.4. Sackflug:**

Bei einem Sackflug hat der Gleitschirm keine Vorwärtsfahrt und gleichzeitig stark erhöhte Sinkwerte. Verursacht wird der Sackflug unter anderem durch zu langsames Auslassen der B-Gurte beim B-Stall, bei altem und porösem Tuch, bei Beschädigungen an den Leinen oder den Rippen, durch Ziehen an den C- oder D-Gurten oder bei unzulässigem Startgewicht. Auch wenn die Kappe nass ist oder die Lufttemperatur sehr niedrig, nimmt die Tendenz zum Sackflug zu.

Ob sich der Schirm sich im Sackflug bemerkt man daran, daß das Fahrtgeräusch trotz gelöster Bremsen sehr schwach ist und der Schirm in einer ungewohnten Position über dem Piloten ist. In diesem Fall gilt unbedingt: Steuerleinen auslassen!

Bei betriebsstüchtigen Zustand der Kappe und der Leinen nimmt der Pioneer innerhalb 2 bis 3 Sekunden selbstständig wieder Fahrt auf. Sollte dies, aus welchem Grund auch immer, nicht der Fall sein, sind die die A-Tragegurte nach vorne zu drücken oder ist das Beschleunigungssystem zu betätigen. War ein Schirm ohne offensichtlichen Grund (z.B. Regenflug oder unzulässiges Startgewicht) im Dauersackflug muß dieser vor dem nächsten Flug überprüft werden.

**Achtung:** Im Sackflug dürfen die Bremsen nicht betätigt werden, da der Gleitschirm unverzüglich in den Fullstall übergeht. In Bodennähe darf ein stabiler Sackflug wegen einer möglichen Pendelbewegung nicht mehr ausgeleitet werden. Der Pilot bereitet sich statt dessen auf eine harte Landung, möglichst mit Landefall vor.

### **12.5. Fullstall:**

Um einen Fullstall einzuleiten müssen beide Bremsleinen ganz durchgezogen werden. Bei Erreichen der Stallgeschwindigkeit entleert sich die Kappe schlagartig, und kippt plötzlich nach hinten weg.

Es ist sehr wichtig, trotz der unangenehmen Schirmreaktion bei einem Fullstall die Steuerleinen solange durchgezogen zu halten, bis der entleerte Schirm wieder über den Piloten kommt (ca. 3 bis 6 Sekunden) und sich in dieser Position stabilisiert.

Erst jetzt sind zum Ausleiten die Steuerleinen mäßig schnell (Schaltzeit  $\geq 2$  sec) und symmetrisch nachlassen. Die optimale Ausleitung sollte in 2 Phasen erfolgen: 1. Vorfüllen der Kappe (langsames Nachlassen der Bremsen bis ca auf Schulterhöhe), bis die Schirmkappe auf der kompletten Spannweite wieder geöffnet ist; 2. Ausleiten (Bremsen auf 0%). ausgeleitet werden!

Wird die Flugfigur zu schnell oder asymmetrisch ausgeleitet kann ein großflächiges Einklappen oder Fronstall die Folge sein.

Achtung: Ein falsch, zu früh, asymmetrisch oder zu schnell ausgeleiteter Fullstall kann ein extrem weites Vorschiesen der Schirmkappe zur Folge haben! Im Extremfall bis unter den Piloten!

## **12.6. Trudeln:**

Durch Überziehen einer Seite kann die Strömung am halben Flügel abreißen. Dabei entsteht eine Umkehrung der Anströmrichtung. Die tief angebremsste Hinterkante wird dann von hinten angeströmt und fliegt in die umgekehrte Richtung, der Schirm dreht um seine Hochachse.

Für das Trudeln gibt es 2 Ursachen:

- eine Bremsleine wird zu schnell und weit durchgezogen (Beispiel: einleiten einer Steilspirale)
- im Langsamflug wird eine Seite zu stark angebremsst (Beispiel: beim Thermikkreisen)

Wird eine versehentlich eingeleitete Negativkurve sofort ausgeleitet, geht der Schirm ohne großen Höhenverlust wieder in den Normalflug über. Wird die Negativkurve länger gehalten, kann der Gleitschirm beschleunigen und bei der Ausleitung einseitig nach vorne schießen. Ein impulsives Einklappen oder Verhängen können die Folge sein.

## **12.7. Wingover:**

Es werden abwechselnd enge Kurven nach links und rechts geflogen. Dabei wird die Querneigung zunehmend erhöht. Bei zu großer Dynamik und Querlage dieser Flugfigur kann der kurvenäußere Flügel entlasten. Bei weiterer Steigerung der Querneigung und falscher Reaktion kann ein impulsives, großflächiges Einklappen die Folge sein.

**Fullstall, Trudeln und Wingover (über 90 Grad) sind verbotene Kunstflugfiguren!!!  
Falsches Ausleiten und überreaktionen des Piloten können generell bei allen  
Gleitschirmen lebensgefährliche Folgen haben!**

## **12.8. Notsteuerung:**

Bei Ausfall der Steuerleinen kann der „Pioneer“ problemlos mit den hinteren Tragegurten gesteuert werden. Der Weg bis zum Strömungsabriß ist beim Steuern mit den hinteren Tragegurten natürlich viel kürzer als mit den Steuerleinen, er beträgt beim „Pioneer“ ungefähr 20cm. Leichte Kurven kannst Du auch durch Ziehen der Stabiloleinen oder durch Gewichtsverlagerung fliegen.

## **13. Abstiegshilfen:**

### **13.1. Steilspirale:**

Die Steilspirale ist die effizienteste Möglichkeit des Schnellabstieges. Dabei treten jedoch hohe Belastungen für Material und Pilot auf.

Es muß bedacht werden, dass man je nach Tagesform, Außentemperatur (Kälte!) und erflogem Sinkwert früher oder später das Bewusstsein verlieren kann. Viele Piloten verlangsamen während der Spirale die Atmung oder gehen in die sogenannte Preßatmung über, was das Risiko, die Kontrolle zu verlieren, noch zusätzlich erhöht. Bei den ersten Anzeichen von Übelkeit, Bewusstseinsbeschränkung und Sichtverminderung muss die Spirale unverzüglich ausleitet werden.

Die Steilspirale wird durch vorsichtiges, einseitiges Erhöhen des Bremsleinenzuges und Gewichtsverlagerung zur Kurveninnenseite eingeleitet. Durch das direkte Handling nimmt der Pioneer rasch eine hohe Seitenneigung ein und fliegt eine steile Kurve. Sobald der Flügel vor den Piloten kommt (auf die Nase geht) entsteht ein Impuls,

dem der Pilot folgen sollte indem er sein Gewicht zur Kurvenaußenseite verlagert. Sinkgeschwindigkeit und Schräglage in der Steilspirale werden durch dosiertes Ziehen der kurveninneren Bremsleine erhöht.

Leichtes Anbremsen der Kurvenaußenseite verhindert ein Einklappen der äußeren Flügelspitze.

Zur Ausleitung der Steilspirale wird die kurveninnere Bremse langsam gelöst.

Schnelles Ausleiten hat zur Folge, dass die hohe Fluggeschwindigkeit (bis über 100 km/h) in einer starken Pendelbewegung in Höhe umgesetzt wird. Eine extreme Verlangsamung am Ende der Pendelbewegung mit anschließendem Abkippen der Kappe ist die Folge. Ebenfalls muß man damit rechnen, dass man in seine eigene Wirbelschlepe (Rotor) gerät!

Wegen des extremen Höhenverlustes in der Steilspirale ist immer auf ausreichende Sicherheitshöhe zu achten!

**Achtung:** Fast jeder Gleitschirm erreicht irgendwann die Sinkgeschwindigkeit, bei der sich die Kappe mit den Öffnungen nach unten ausrichtet („auf die Nase geht!“) und trotz Lösen der Steuerleinen in dieser Position verbleibt und weiter abspiralt (stabile Steilspirale).

Dies kann durch ungünstige Einflüsse sogar früher als die bei der Zulassung vorgeschriebenen 14 m/sec sein. Die Ursachen vielschichtig sein. Zum Beispiel: Gurtzeuggeometrie (Aufhängenhöhe), Kreuzgurten, festhalten am Tragegurt, Verlagerung des Pilotengewichts zur Kurveninnenseite und ähnliches.

Sollte wider erwarten eine stabile Steilspirale auftreten, wird diese durch Verlagern des Pilotengewichtes zur Kurvenaußenseite und dosiertes Gegenbremsen ausgeleitet.

**Achtung: bei einer stabilen Steilspirale können extreme G-Belastungen auf den Körper einwirken und erfordern einen hohen Kraftaufwand!**

## **B.2. Ohren anlegen:**

Das sogenannte „Ohren anlegen“ ist eine einfache, wenn auch nicht allzu wirksame Abstieghilfe bei der die Vorwärtsgeschwindigkeit höher ist als die Sinkgeschwindigkeit. Sie ist eher dazu geeignet, die Gleitleistung zu verringern und von einer Gefahrenquelle horizontal Abstand zu gewinnen als schnell abzusteigen.

Zum Ohren anlegen werden die beiden Außenflügel durch ziehen äußeren A-Tragegurte (A') symmetrisch nach unten eingeklappt.

Zu großes Einklappen durch herunterziehen der nächsten beiden A-Stammleinen Seiten verringert die Fluggeschwindigkeit und kann im Extremfall zum Strömungsabriß führen. Deshalb darf immer nur der äußere A-Tragegurt (A') zum Ohrenanlegen verwendet werden. Durch das „Ohren anlegen“ kann die Sinkgeschwindigkeit auf ca. 5 m/sec. erhöht und die Gleitleistung halbiert werden.

Durch betätigen des Fußbeschleunigers kann das Sinken und die Vorwärtsfahrt nochmals deutlich gesteigert werden.

Zur Ausleitung genügt es, wenn die äußeren A-Tragegurte wieder losgelassen werden. Die Kappe des Pioneer öffnet in der Regel selbstständig. Um die Öffnung zu beschleunigen kann der Pilot leicht anbremsen.

**Achtung:** Fliege nie eine Steilspirale mit angelegten Ohren, denn dabei werden die mittleren A-Leinen über ihre Grenzen belastet.

## **B.3. B-Stall:**

Der B-Stall ist mit dem Pioneer einfach einzuleiten. Die B-Tragegurte werden langsam und symmetrisch bis zu 20 cm heruntergezogen. Die Strömung reißt ab und der Schirm geht in einen vertikalen Sinkflug über.

Zur Ausleitung genügt es die B-Tragegurte in einer Schaltzeit von ca 1 Sekunde wieder nach oben zu führen.

Fängt der Schirm während des B-Stalls sich zu drehen an oder bildet der Schirm eine Rosette ist die Flugfigur sofort wieder auszuleiten. Die Gründe können sein: drehen: asymmetrisches ziehen der Tragegurte, 1 B-Tragegurt und 1 C-Tragegurt heruntergezogen; Rosette: zu starkes herunterziehen der B-Tragegurte

Alle Abstieghilfen sollten bei ruhiger Luft und in ausreichender Sicherheitshöhe geübt werden um sie in Notsituationen eingesetzt werden können!

## Zusammenfassung:

Für alle Extremflugmanöver und Abstieghilfen gilt:

- erstes Üben nur unter Anleitung eines Fluglehrers oder im Rahmen eines Sicherheitstrainings
- vor dem Einleiten der Manöver sicherstellen, dass der Luftraum unter dem Piloten frei ist
- während der Manöver muß der Pilot Blickkontakt zur Kappe haben und dabei die Höhe ständig kontrollieren.

## 14. Pflege, Lagerung, Reparaturen, Entsorgung

Vom Zustand des Deines Gleitschirmes hängt in der Luft Dein Leben ab. Ein gepflegter und sachgemäß behandelter Gleitschirm kann das doppelte Alter erreichen. Damit der Pioneer seinen Piloten/Pilotin möglichst lange und sicher durch die Lüfte trägt, bitte folgende Punkte beachten:

### Pflege:

- Die UV-Strahlen der Sonne schädigen auf Dauer den Stoff des Gleitschirmes. Deshalb sollte der Gleitschirm nicht unnötig im Sonnenlicht liegen.
- Beim Auslegen ist darauf zu achten, dass weder die Kappe noch die Leinen stark verschmutzen. Die eingelagerten Schmutzpartikel können das Material schädigen.
- Nach Baum- und Wasserlandungen sollte man die Leinenlängen überprüfen.
- Den Gleitschirm nicht über den Boden ziehen. Die Tuchbeschichtung wird beschädigt.
- Nässe schadet der Beschichtung des Tuches und verkürzt die Lebensdauer.
- Verhängen die Leinen am Boden können sie beim Start überdehnt oder abgerissen werden.
- Nicht auf die Leinen treten!
- Beim Zusammenrollen bitte den mitgelieferten Stoffsack unterlegen um mechanischen Abrieb und Beschädigungen des Segels zu vermeiden.
- Die Leinen sind so wenig wie möglich zu knicken.
- Nach Kontakt mit Salzwasser ist das Gerät sofort sorgfältig mit Süßwasser zu spülen!
- Insekten, welche sich in die Kammern verirrt haben, sollten lebend entfernen werden, nicht nur aus Tierliebe, sondern auch weil diese eine ätzende Flüssigkeit absondern.
- Den Gleitschirm höchstens mit Wasser reinigen. Dabei mechanische Belastungen wie bürsten und rubbeln vermeiden. Chemische Reinigungsmittel beschädigen Tuch und Leinen.

### Lagerung:

- Der Gleitschirm muß immer trocken gelagert werden. Sollte er mal naß geworden sein, muß er sobald als möglich zum Trocknen ausgebreitet werden (aber nicht in prallem Sonnenlicht!).
- Den Gleitschirm nicht in der Nähe von chemischen Dämpfen und Gasen lagern.
- Beim Transport und Lagerung speziell in Autos darauf achten dass der Gleitschirm nicht unnötig hohen Temperaturen ausgesetzt wird.

### Reparaturen:

- Kleinere Risse im Stoff, welche nicht längs der Naht verlaufen, können provisorisch mit Klebesegel aus dem Gleitschirmfachhandel verschlossen werden.
- Alle anderen Arten von Beschädigungen wie große Risse, Risse an Nähten, herausgerissene Leinenösen, gerissene und beschädigte Leinen dürfen nur von einem autorisierten Fachbetrieb oder dem Hersteller repariert werden.
- Es sind nur Original Ersatzteile zu verwenden!
- Durch jede Veränderung am Gleitsegel, außer jene vom Hersteller genehmigten, erlischt die Betriebserlaubnis des Gerätes.
- Der Pioneer muß spätestens alle zwei Jahre oder alle 300 Betriebsstunden von einem autorisierten Fachbetrieb oder vom Hersteller überprüft werden.

### Entsorgung:

- Die in einem Gleitschirm eingesetzten Materialien fordern eine sachgerechte Entsorgung. Bitte ausgediente Geräte an uns zurücksenden. Diese werden von uns dann fachgerecht entsorgt.

## 15. Natur- und landschaftsverträgliches Verhalten:

Eigentlich selbstverständlich, aber hier nochmals ausdrücklich erwähnt: Bitte unseren naturnahen Sport so betreiben, dass Natur und Landschaft geschont werden!

Bitte nicht abseits der markierten Wege gehen, keinen Müll hinterlassen, nicht unnötig lärmern und die sensiblen Gleichgewichte im Gebirge respektieren.

Speziell am Startplatz ist unsere Rücksicht auf die Natur gefordert!

## 16. Einzelleinenlängen

### Leinenbezeichnungen:

Alle Leinen in Independenceschirmen werden nach dem gleichen Schema bezeichnet.

Bei Ersatzleinenbestellungen deshalb bitte immer die Bezeichnung gem. nachstehender Erklärung ermitteln und unter Angabe von Schirmtyp und Größe bestellen!

Die erste Stelle gibt die Leinenebene an (A, B, C, D; K = Bremse). Die Nummerierung beginnt von der Schirmmitte aus bei 1 und ist fortlaufend bis zum Stabilo.

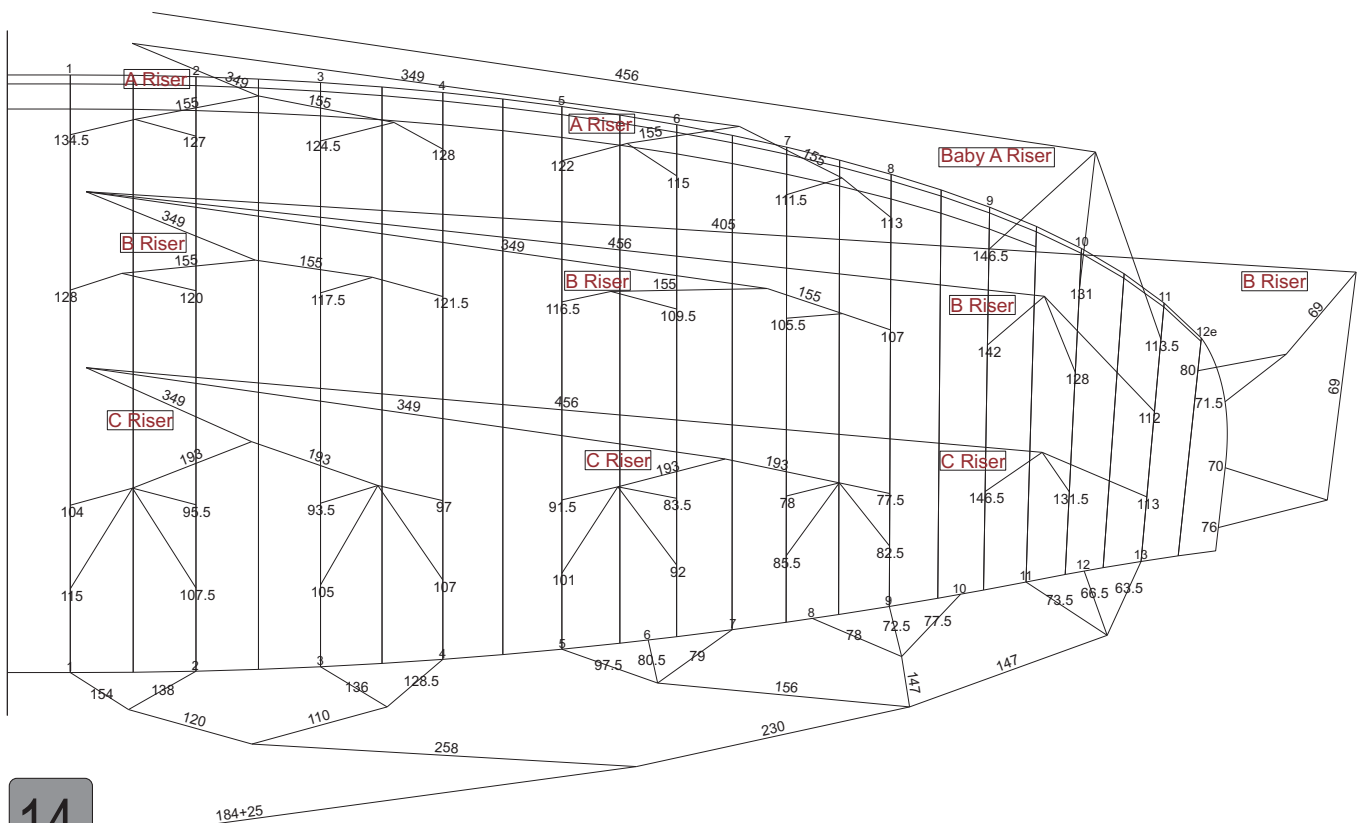
Galerieleinen (Topleinen) werden mit der Ebene und der Nummer beginnend von der Schirmmitte aus bezeichnet. Beispiel: A 5 = die 5. A-Leine aus der Schirmmitte (beim Pioneer M: 134,5 cm)

Die Stabilogalerieleine hat die Zusatzbezeichnung "e". Beispiel: B16e = B-Stabiloleine oben an der Kappe (beim Pioneer M: 128cm).

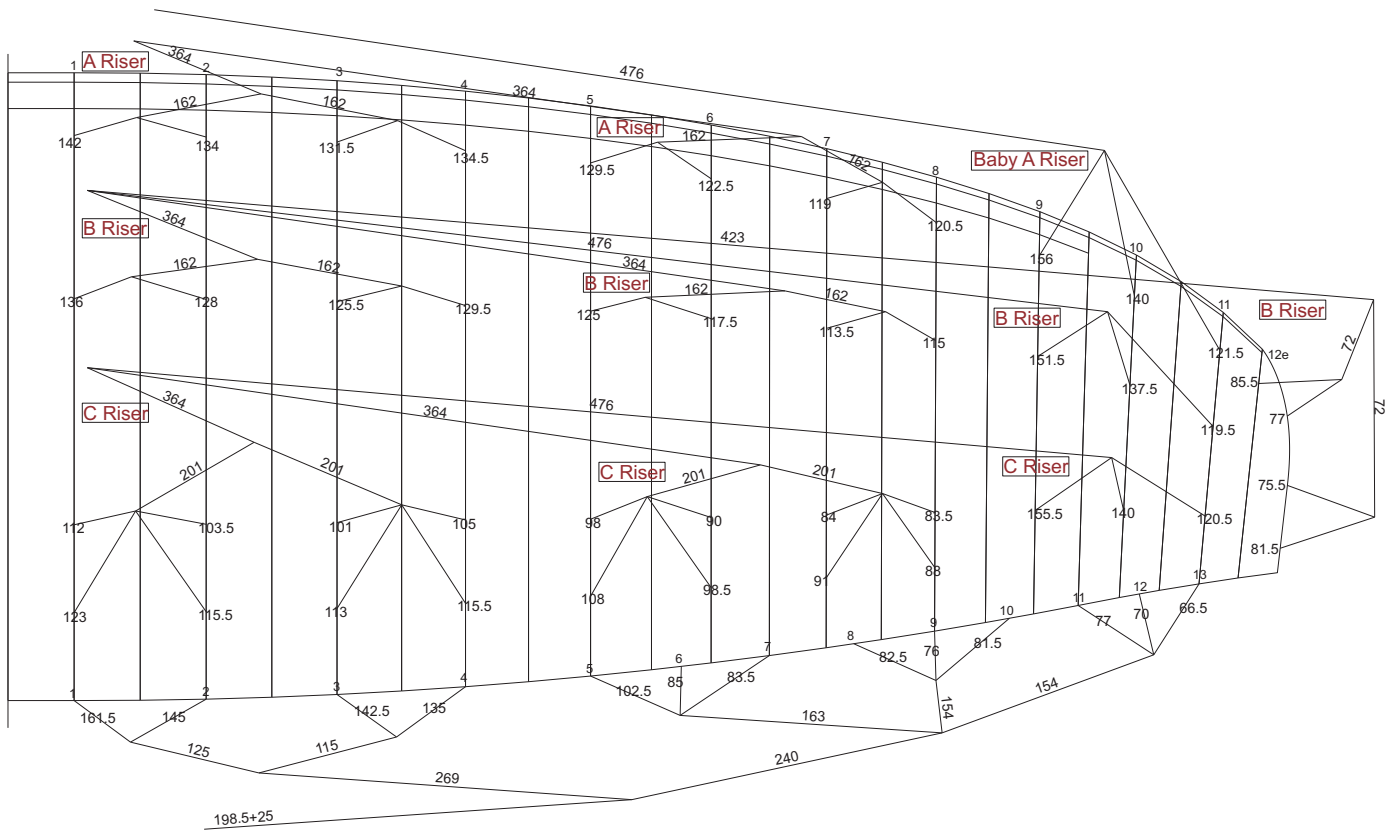
Gabelleinen (mittlere Stockwerk) bekommen die Bezeichnung "M". Beispiel: CM4 = 4. Gabelleine aus der Schirmmitte auf der C-Ebene (beim Pioneer M: 130 cm)

Die Stammleinen haben die Zusatzbezeichnung "R". Beispiel: AR3 = 3. A-Stammleine aus der Schirmmitte (beim Pioneer M: 400 cm)

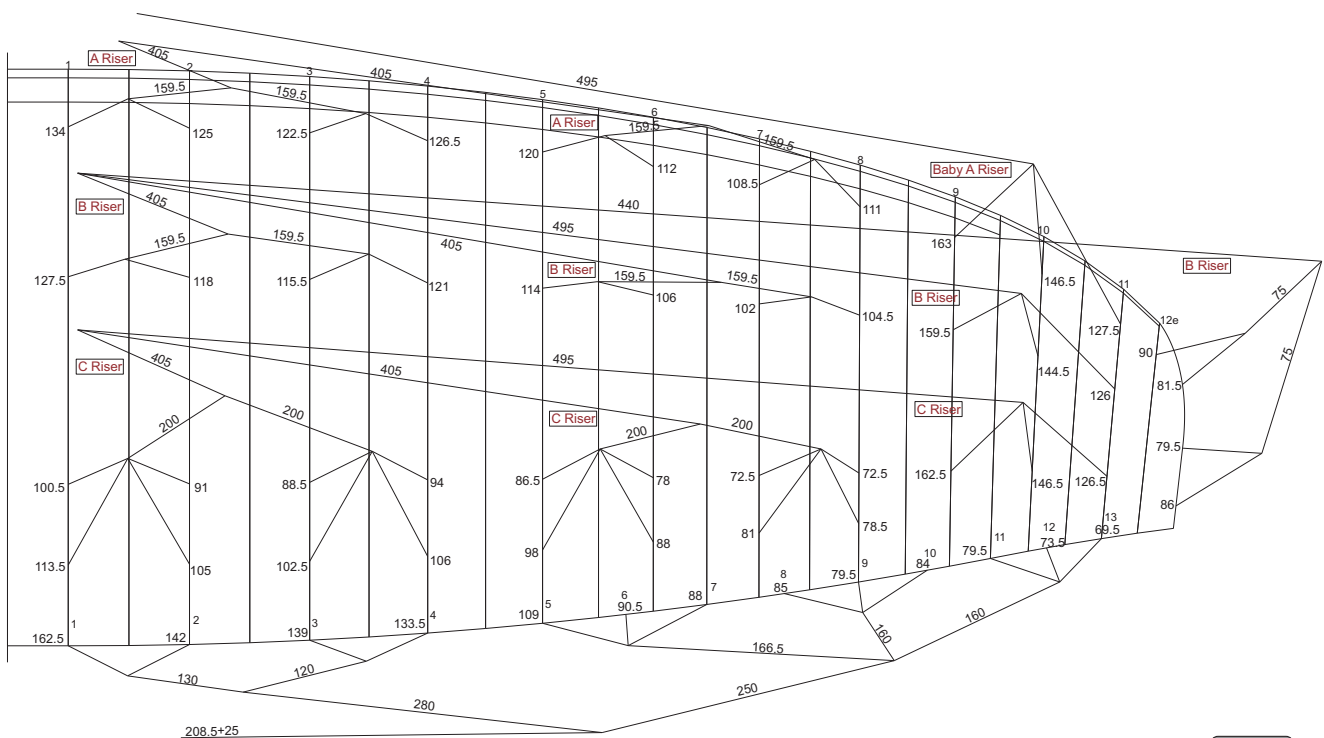
### 16.1. Einzelleinenlängen Pioneer Xsmall



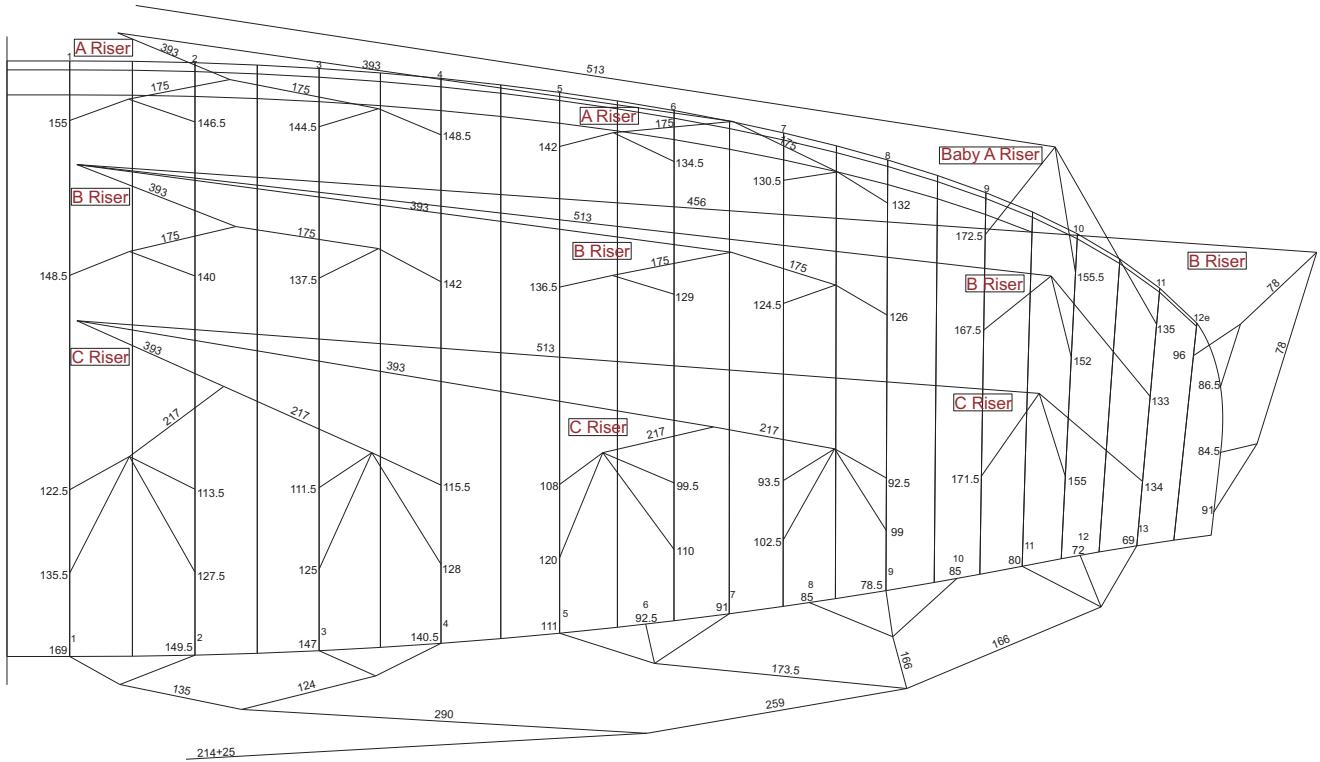
## 16.2. Einzelleinenlängen Pioneer Small



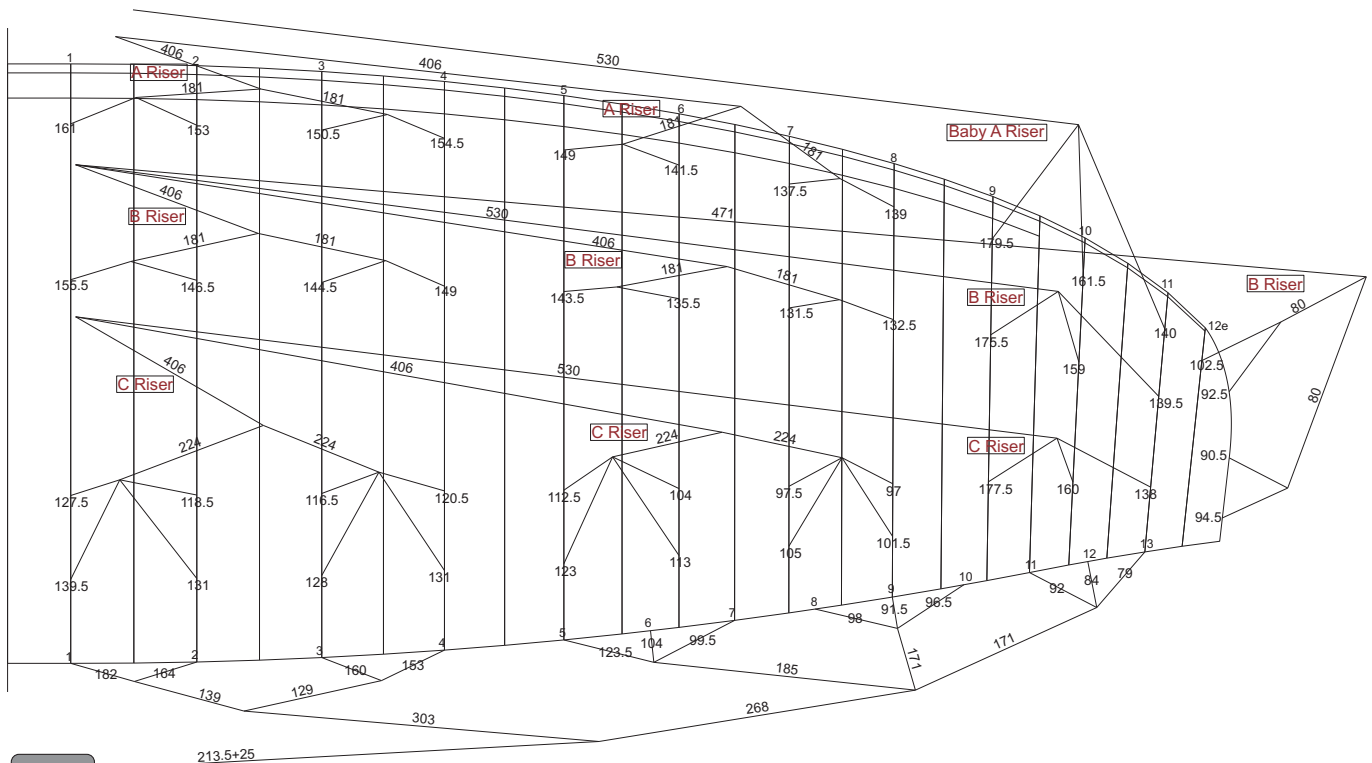
## 16.3. Einzelleinenlängen Pioneer Medium



## 16.4. Einzelleinlängen Pioneer Large



## 16.5. Einzelleinlängen Pioneer Xlarge





## 17.1. Gesamtleinenlängen Pioneer Xsmall

in mm	1	2	3	4	5	6	7	8	9	10	11	Stabi
A	6895	6820	6795	6830	6775	6705	6670	6685	6540	6385	6210	6060
B	6830	6750	6725	6765	6720	6665	6610	6625	6495	6355	6195	5975
C	6965	6880	6860	6895	6840	6760	6705	6700	6540	6390	6205	5960
D	7075	7000	6975	6995	6935	6845	6780	6750	6020			
Bremse	7160	7000	6880	6805	6675	6505	6490	6390	6335	6385	6345	6275 6245

Alle Längen gemessen vom Einhängpunkt Tragegurt bis Untersegel, Bremsleinen bis Ende Hauptsteuerleine.

## 17.2. Gesamtleinenlängen Pioneer Small

in mm	1	2	3	4	5	6	7	8	9	10	11	Stabi
A	7215	7135	7110	7140	7090	7020	6985	7000	6860	6700	6515	6340
B	7155	7075	7050	7090	7045	6970	6930	6945	6815	6675	6495	6255
C	7305	7220	7195	7235	7165	7085	7025	7020	6855	6700	6505	6240
D	7415	7340	7315	7340	7265	7170	7095	7065	6300			
Bremse	7540	7375	7250	7175	7040	6865	6850	6750	6685	6740	6695	6625 6590

Alle Längen gemessen vom Einhängpunkt Tragegurt bis Untersegel, Bremsleinen bis Ende Hauptsteuerleine.

## 17.3. Gesamtleinenlängen Pioneer Medium

in mm	1	2	3	4	5	6	7	8	9	10	11	Stabi
A	7515	7425	7400	7440	7375	7295	7260	7285	7120	6955	6765	6585
B	7450	7355	7330	7385	7315	7235	7195	7220	7085	6935	6750	6500
C	7590	7495	7470	7525	7450	7365	7310	7310	7115	6955	6755	6480
D	7720	7635	7610	7645	7565	7465	7395	7370	6545			
Bremse	7810	7605	7475	7420	7340	7155	7130	7035	6980	7025	6980	6920 6880

Alle Längen gemessen vom Einhängpunkt Tragegurt bis Untersegel, Bremsleinen bis Ende Hauptsteuerleine.

## 17.4. Gesamtleinenlängen Pioneer Large

in mm	1	2	3	4	5	6	7	8	9	10	11	Stabi
A	7765	7680	7660	7700	7635	7560	7520	7535	7395	7225	7020	6835
B	7700	7615	7590	7635	7580	7505	7460	7475	7345	7190	7000	6740
C	7860	7770	7750	7790	7715	7630	7570	7560	7385	7220	7010	6720
D	7990	7910	7885	7915	7835	7735	7660	7625	6785			
Bremse	8080	7885	7750	7685	7575	7390	7375	7240	7175	7240	7190	7110 7080

Alle Längen gemessen vom Einhängpunkt Tragegurt bis Untersegel, Bremsleinen bis Ende Hauptsteuerleine.

## 17.5. Gesamtleinenlängen Pioneer Xlarge

in mm	1	2	3	4	5	6	7	8	9	10	11	Stabi
A	7990	7910	7885	7925	7870	7795	7755	7770	7610	7430	7215	7045
B	7935	7845	7825	7870	7815	7735	7695	7705	7570	7405	7210	6945
C	8085	7995	7975	8015	7935	7850	7785	7780	7590	7415	7195	6925
D	8205	8120	8090	8120	8040	7940	7860	7825	6965			
Bremse	8375	8195	8055	7985	7900	7705	7660	7505	7440	7490	7445	7365 7315

Alle Längen gemessen vom Einhängpunkt Tragegurt bis Untersegel, Bremsleinen bis Ende Hauptsteuerleine.

## **18. Nachprüfanweisung für das Gleitsegelmuster Pioneer**

**Achtung: Die Firma Fly market GmbH & Co. KG haftet nicht für Fehler der verantwortlichen Person (bzw. Checkbetrieb), die den Check ausführt. Diese arbeitet immer auf eigene Verantwortung!**

**Bei Zweifel an der Durchführung der Checks oder Lufttüchtigkeit des Gerätes immer Fly market GmbH & Co. KG kontaktieren, oder gegebenenfalls das Gerät zur Überprüfung direkt zu uns schicken.**

### **18.1. Gegenstand der Prüfung**

- Der Prüfungspflicht unterliegt jedes Gleitsegelmuster.
- Die Prüfungen können vom Hersteller oder einer, von ihm beauftragten Person durchgeführt werden, die die nachstehenden personellen Voraussetzungen erfüllen. Seit dem 01.07.2001 besteht auch die gesetzliche Möglichkeit, dass der Halter sein Gerät selber nachprüfen kann. Diese Möglichkeit wird vom Hersteller ausdrücklich nicht empfohlen, da der Halter in der Regel nicht die Entsprechende personelle Voraussetzung und Messgeräte zur Verfügung hat. Zudem darf in diesem Fall das Gerät nur vom Halter geflogen werden eine Nutzung des Gleitsegels durch Dritte ist dann ausgeschlossen!!! Bei jeder Nachprüfung wird ein Prüfprotokoll erstellt. Der Halter ist verpflichtet, immer das letzte Schriftstück aufzubewahren, sowie dem Hersteller eine Kopie dieses Nachprüfprotokolls zu übersenden. Jeder Prüfschritt ist gewissenhaft durchzuführen und im Nachprüfprotokoll einzutragen.
- Falls bei der Prüfung ein Mangel festgestellt wird, darf mit dem Gerät nicht weiter geflogen werden. Es muss dann eine Instandsetzung durch den Hersteller oder einer, von ihm beauftragten Person durchgeführt werden.

### **18.2. Nachprüfungsintervalle**

Der Turnus beträgt bei Schulungsgeräten und gewerblich genutzten Tandem Gleitschirmen alle 12 Monate, alle anders genutzten Gleitschirme alle 24 Monate oder nach 300 Betriebsstunden.

### **18.3. Personelle Voraussetzungen für die Nachprüfung**

Personelle Voraussetzungen für die Nachprüfung von ausschließlich persönlich und einsitzig genutzten Gleitsegel:

- Besitz eines gültigen unbeschränkten Luftfahrerscheins für Gleitsegel oder gleichwertige anerkannte Lizenz.
- Eine ausreichende typenbezogene Einschulung im Betrieb des Herstellers oder Importeurs.  
Hinweis: Wurde ein GS ausschließlich für die persönliche Nutzung nachgeprüft, dann ist dessen Benutzung durch Dritte ausgeschlossen.

Personelle Voraussetzung für die Nachprüfung von Gleitsegel, die von Dritten genutzt werden und für Doppelsitzer:

- Eine für die Prüftätigkeit förderliche Berufsausbildung
- Eine berufliche Tätigkeit von zwei Jahren bei der Herstellung oder Instandhaltung von Gleitschirmen und Hängegleitern oder technisch ähnlichen Art, davon 6 Monate innerhalb den letzten 24 Monaten. In einem Herstellerbetrieb für Luftsportgerät.
- Eine ausreichende, mindestens zweiwöchige typenbezogene Einschulung im Betrieb des Herstellers oder Importeurs
- Eine typenbezogene Einweisung je Gerätetyp die jährlich zu verlängern ist.

## 18.4. Notwendige Unterlagen

Aktuelle Fassung der Nachprüfanweisung (Sicherstellung)

- Luftsportgeräte-Kennblatt
- Stückprüfprotokoll
- Vorangegangene Nachprüfprotokolle (nur bei weiteren Nachprüfungen)
- Wartungs- und Kalibrierunterlagen der Messgeräte
- Anweisungen des Herstellers zur Mängelbehebung
- Ggf. Lufttüchtigkeitsanweisungen

## 18.5. Prüfschritte

Identifizierung des Gerätes:

- Nach der Übergabe des Gleitsegels wird eine Sichtung des Fluggerätes vorgenommen und das Gleitsegel anhand der offiziellen Herstellerunterlagen identifiziert.
- Typenschild und Aufschriften sind auf Korrektheit, Vollständigkeit und Lesbarkeit zu überprüfen

Sichtkontrolle der Kappe:

- Das Ober- und Untersegel, Eintrittskante, Austrittskante, Rippen (inkl. evtl. vorhandener V-Rippen), Zellzwischenwände, Nähte, Flares und Leinenloops werden auf Risse, Scherstellungen, Dehnungen, Beschädigungen der Beschichtung, Reparaturstellen und sonstige Auffälligkeiten untersucht. Das Prüfergebnis ist im Nachprüfprotokoll festzuhalten.
- Bei Rissen an den Nähten und anderen Beschädigungen muss die Reparatur unbedingt nur durch Originalersatzteile und durch originales Nahtbild erfolgen, kein Kleben mit Klebesegel, Verwendung nicht originaler Ersatzteile u.s.w.

Sichtkontrolle der Leinen:

- Bei Verletzungen der Leinen (Nähte, Risse, Knicke, Scheuerstellen, Verdickungen, Kernaustritte usw.) muss diese sofort mit originalen Ersatzteilen und originalem Nahtbild erneuert werden.
- Bei Verletzungen der Leinen (Nahtbild Mantel o.ä.) muss diese sofort mit originalen Ersatzteilen und mit originalem Nahtbild erneuert werden.

Sichtkontrolle der Verbindungsteile:

- Alle Leinenschlösser und evtl. vorhandene Trimmer und Speedsysteme sind auf Auffälligkeiten wie Risse, Scheuerstellen und Schwergängigkeit hin zu überprüfen. Beide Tragegurte werden auf Scherstellen, Risse und starke Abnutzungen untersucht und anschließend unter einer Last von 5 daN vermessen. Die ermittelten Werte sind den Vorgaben des Typenkennblattes gegenüberzustellen und im Nachprüfprotokoll zu dokumentieren
- Max +/- 5 mm Unterschied an den Tragegurtenlängen sind zulässig
-

## Vermessung der Leinenlängen:

- Die einzelnen Leinen werden ausgelegt und mit 5 daN belastet. Die Vermessung erfolgt vom Einhängepunkt des Tragegurtes bis zur Kappe einschließlich Fangleinenloop. Die Rippenummerierung beginnt jeweils in der Flügelmitte wobei die Flügelseiten in Flugrichtung gesehen werden. Die ermittelten Gesamtleinenlängen werden im Nachprüfprotokoll dokumentiert und den Sollleinenlängen des entsprechenden Typenkennblattes gegenübergestellt. Die Vermessung der gegenüberliegenden Flügelseite kann, gleiche Bedingungen vorausgesetzt, kann durch einen Symmetriecheck vorgenommen werden. Die Einhaltung der aus der Herstelleranweisung zu entnehmenden Toleranzen ist im Nachprüfprotokoll zu dokumentieren
- Grenzwerte (Toleranzwerte) dürfen maximal +/- 15 mm gegenüber dem Typenkennblatt abweichen, wobei durch die Toleranzen keine nennenswerte Trimmverschiebung vorliegen darf. Die Toleranzen der Bremsleinen betragen +/- 25 mm Abweichung gegenüber dem Typenkennblatt.
- Einschränkend gilt, dass ein Feintrimm in 2 Fällen vorgenommen werden muss (die Vorgehensweise muss beim Hersteller erfragt werden):
  - o wenn mehr als 50 % der Leinen die Toleranzgrenze erreichen, wobei die Toleranzgrenze lediglich entweder in + oder - Richtung abweichen darf (gerechnet werden alle Werte von IO-15 mm).
  - o oder 25 % der Leinen die Toleranzgrenzen in beide Richtungen (+ oder -) abweichen (Beispiel: A/B Leinen sind um IO-15 mm länger, während gleichzeitig die C/D Leinen um IO-15 mm kürzer als im Typenkennblatt sind (Trimmverschiebung nach hinten durch Alterung)

## Kontrolle der Leinenfestigkeit

- Der Nachweis der Leinenfestigkeit ist analog zu der in der LTF geforderten Nachweis für die Musterprüfung zu dokumentieren:
- Stammleine: Aus jeder Leinenebene (A, B, C) wird jeweils aus der Schirmmitte eine Stammleine ausgebaut und mit dem Zugfestigkeitsprüfgerät die Bruchlast ermittelt. Die ausgebauten Leinen sind im Nachprüfprotokoll zu benennen (z.B. AI, BI, CI, DI in Flugrichtung links). Dies ist wichtig, damit bei einer späteren Nachprüfung nicht die bei der vorhergegangenen Prüfung ersetzte Leine geprüft wird. Bei der 3. und 4. Nachprüfung werden Stammleinen neben der mittleren Stammleine geprüft (d.h. A2, B2, C2). Ab der 5. Nachprüfung fängt der Turnus wieder von vorne an (z.B. AI, BI, CI in Flugrichtung links, gemäß der ersten Nachprüfung).
- Galerieleinen: Oberhalb der Stammleinen wird jeweils eine weiterführende Leine bis hin zur Kappe ausgebaut und ebenfalls die Bruchlast ermittelt. Liegt die ermittelte Bruchlast der A-Galerieleinen beim 1,5-fachen des Sollwert (z.B. Sollwert 26 daN, ermittelte Bruchlast >39 daN), dann kann eine Prüfung von weiteren Galerieleinen auf der B/C-Ebenen entfallen.
- Grenzwerte der Einzeileinen für den Pioneer:

Stammleinen:    A/B/C:    125 daN;

Mittlere Ebene:    A/B/C:    60 daN

Oberer Ebene:    A/B/C/D:    35 daN

## Kontrolle der Kappenfestigkeit:

- Die Prüfung der Kappenfestigkeit wird mit dem Bettsometer (B.M.A.A. approved Patent No. GB 2270768 Clive Betts Sales) vorgenommen. Bei dieser Prüfung wird in das Ober- und Untersegel im Bereich der A-Leinenanlenkung ein nadeldickes Loch gestoßen und das Tuch auf seine Weiterreißfestigkeit hin geprüft. Der Grenzwert der Messung wird auf 800 g und eine Risslänge von ^5 mm festgelegt

- Der genaue Prüfablauf ist durch die Bedienungsanleitung des Bettometers vorgegeben. Der ermittelte Messwert wird in das Nachprüfprotokoll eingetragen

#### Kontrolle der Luftdurchlässigkeit des Tuches:

- Mittels einer JDC Textiluhr wird eine Porositätsmessung an jeweils mindestens 5 Punkten des Obersegels (wobei mindestens 2 Messpunkte im mittleren Schirmdrittel liegen müssen) und mindestens 3 Punkten des Untersegels durchgeführt. Die ermittelten Werte werden im Nachprüfprotokoll dokumentiert. Die Messpunkte auf dem Ober-/Untersegel liegen über die Spannweite verteilt ca. 20-30 cm hinter der Einströmkante.
- Grenzwerte: keine Messstelle darf einen Wert von unterhalb von 10 Sekunden erreichen. Ergibt eine Messung einen Wert unter 10 Sekunden, so verliert das Gleitsegel seine Betriebstüchtigkeit.

#### Sichtkontrolle von Trimmung und Einstellung:

- Alle Leinen sind lt. Leinenübersichtsplan zu kontrollieren ob sie auch richtig eingeleint wurden, und dass auch alle Leinenebenen frei sind. Ebenso sind die Bremsleinen zu kontrollieren, dass alles richtig eingeleint und frei ist.
- Die Sichtkontrolle muss genau dem Leinenübersichtsplan entsprechen

#### Checkflug:

- Ein Checkflug ist nur bei größeren Reparaturen notwendig.
- Beim Checkflug muss festgestellt werden, ob sich die Flugeigenschaften des zu überprüfenden Gleitsegels gegenüber einem fabrikneuen Gerät verändert haben.
- Der Prüfer muss von seinem fliegerischen Können und Erfahrung in der Lage sein, die Bauvorschriften mit dem Flugverhalten des zu überprüfenden Gleitsegels zu vergleichen und eventuell veränderte Eigenschaften festzustellen. Dazu gehört vor allen Dingen,
- dass das Gleitsegelmuster und dessen Eigenschaften / Flugverhalten dem Prüfer bekannt sind.
- Ebenfalls müssen die zum Zeitpunkt der Zulassung des Musters geltenden Bauvorschriften bekannt sein.
- Ein Checkflug muss mindestens die Punkte Aufziehverhalten, Neigung zum Sackflug (Wiederanfahren aus dem B-Stall), Tendenz zu Negativkurven, Steuerweglängen, >50%iges einseitiges Einklappen umfassen.
- Wenn das überprüfte Gerät in irgendeiner Weise sich nicht richtig verhält, darf mit diesem Gerät nicht mehr geflogen werden und muss zur Überprüfung zum Hersteller. Keinesfalls darf man selbst versuchen, den Fehler zu beheben.

#### Sonstige vorgesehene Prüfungen:

- Kontrolle der Leinendehnung:

Alle innersten Stammleinen sind zunächst unter einer Belastung von 6 daN zu messen und dann für 5 Sekunden mit 20 daN zu belasten und anschließend wieder unter 6 daN zu vermessen. Diese Tätigkeit ist unbedingt vor der Vermessung der Leinenlängen durchzuführen und die Dehnungswerte im Nachprüf-Protokoll festzuhalten.

## 18.6. Prüfmittel

Für die einzelnen Prüfung zu verwendende Prüfmittel müssen mindestens dem technischen Standard der nachstehend genannten Geräte entsprechen:

- Luftdurchlässigkeitsmessgerät: JDC
- Längenmessgerät: Maßband aus Stahl
- Festigkeitsmessgerät für Leinen: elektronische Messung mit Maximalwertspeicher, Abtastrate > 5 Messungen/Sekunde
- Festigkeitsmessgerät für Kappe: Bettsometer, B.M.A. GB 2270768

Alle Messgeräte müssen in regelmäßigen Abständen gemäß den jeweiligen Herstellerangaben kalibriert und gewartet werden.

## 18.7. Dokumentation

- Alle Prüfergebnisse sowie alle Angaben des Schirmes (Typ, Größe, Seriennummer, Baujahr) müssen im Nachprüfprotokoll vermerkt werden.
- Reparatur- und Korrekturarbeiten werden ebenfalls auf dem Nachprüfprotokoll vermerkt.
- Der Gesamtzustand des Gerätes wird entsprechend der anzukreuzenden Möglichkeiten des Nachprüfprotokolls angegeben. In dem Gesamtzustand fließen alle ermittelten Werte wie Festigkeiten, Porosität, etc ein.
- Bei einem negativen Prüfergebnis ist mit dem Hersteller Kontakt aufzunehmen um die weitere Verfahrensweise abzustimmen (z. B. Einsendung des Gerätes an den Hersteller zur Reparatur).
- Außergewöhnliche Mängel sind dem Hersteller sofort zu melden!
- Die Nachprüfung wird am Gerät neben der Zulassungsplakette / Typenkennblatt mit dem entsprechenden Nachprüfstempel vermerkt. Dieser Nachprüfstempel ist vollständig auszufüllen mit dem Zeitpunkt der nächsten Nachprüfung, Ort, Datum, Unterschrift und Prüfername.
- Sämtliche Nachprüfunterlagen (Nachprüfprotokoll und Vermessungsprotokoll) sind in 3-facher Ausfertigung zu erstellen. Jeweils eine Ausfertigung erhält der Gerätehalter, Prüfer und Hersteller (die Ausfertigung muss zeitnah übermittelt werden). Die Aufbewahrungsfrist der Nachprüfunterlagen beträgt 6 Jahre.